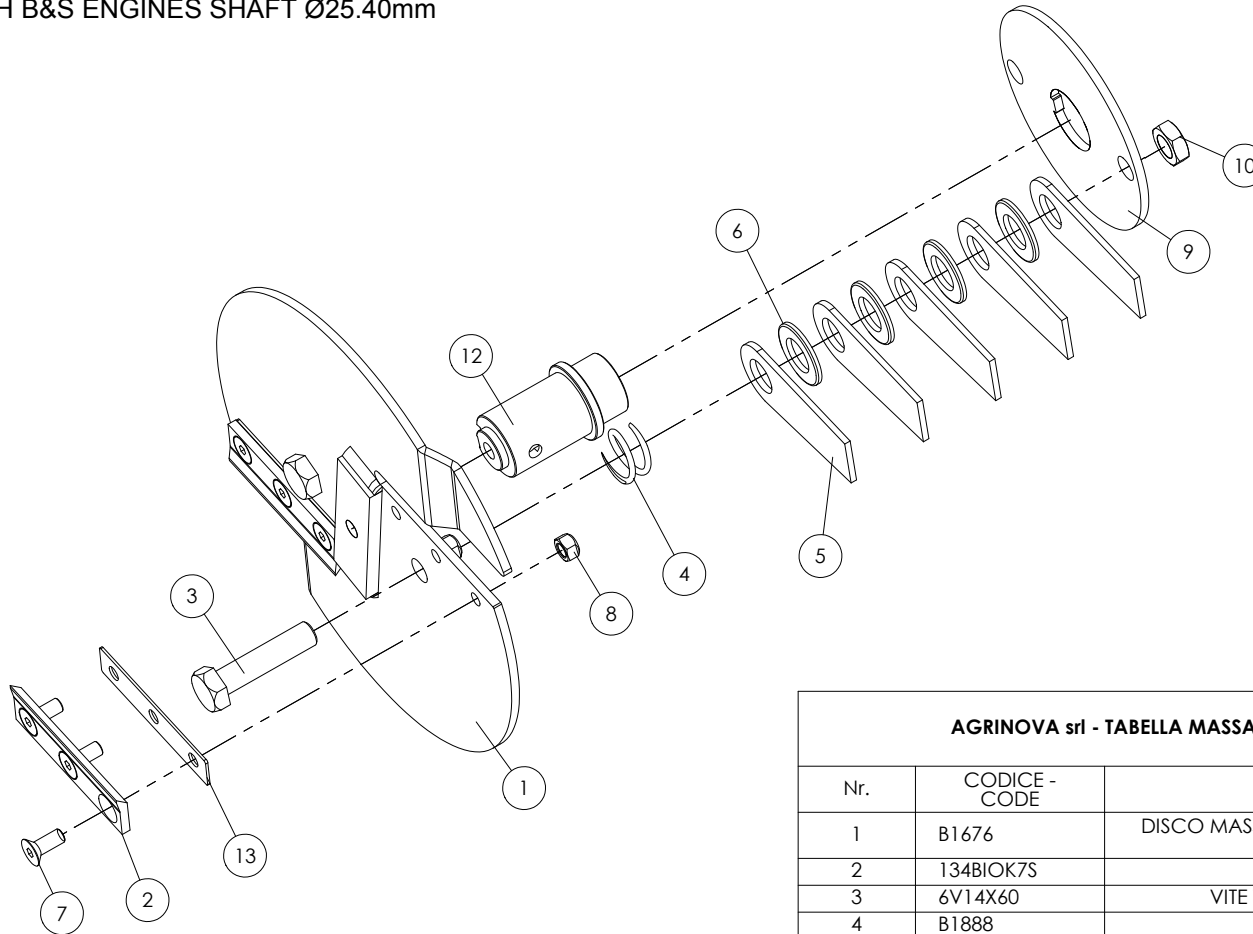


AGRINOVA srl - TABELLA MASSA DI TAGLIO COD. BIO909 - BIO909 CUTTING UNIT LIST



VALIDA PER BIOTRITURATORI SERIE BIO55 - ZO555
MOTORI B&S CON ALBERO DA Ø25.40mm

VALID FOR BIOSHREDDER BIO555 - ZO555 SERIES
EQUIPPED WITH B&S ENGINES SHAFT Ø25.40mm



AGRINOVA srl - TABELLA MASSA DI TAGLIO COD. BIO909 - BIO909 CUTTING UNIT LIST			
Nr.	CODICE - CODE	DESCRIZIONE - DESCRIPTION	Q.tà - Q.ty
1	B1676	DISCO MASSA 3 FORI ZINCATO - GALVANIZED 3 HOLES CUTTING UNIT DISC PLATE	1
2	134BIOK7S	COLTELLO - KNIFE	2
3	6V14X60	VITE TESTA ESAGONALE - HEXAGON HEAD SCREW	2
4	B1888	MOLLA - SPRING	2
5	MAR	MARTELLO - HAMMER	10
6	RP20	RONDELLA PIANA - PLAIN WASHER	8
7	VS8x20	VITI TESTA SVASATA ESAGONO INCASSATO - Hexagon socket countersunk head cap screws	6
8	DMB8	DADO METALBLOCK M8 - M8 METALBLOCK NUT	6
9	FL333	DISCO POSTERIORE - REAR DISC PLATE	1
10	B14	DADO BASSO - LOW NUT	2
11	BIO19	BUSSOLA - BUSHING	2
12	BIO915	MOZZO Ø25.40mm - HUB WITH Ø25.40mm HOLE	1
13	135B5Z	SPESSORE - SPACER	2